



GAMME  
**MOBILIER  
URBAIN  
VÉLO**



**BOX  
MODULÉO**



**CityNOX**

GAMME  
**MOBILIER  
URBAIN  
VÉLO**

**CityNox**

  Fabriqué en France

DES MOBILIERS URBAINS  
QUI RENDENT LA PRATIQUE  
DU VÉLO POSSIBLE.

**FACILITER & RENDRE SÛR**  
LE STATIONNEMENT  
DES VÉLOS.

—  
En collaboration avec les villes et les associations  
d'usagers, nous avons opéré une synthèse  
des cahiers des charges respectifs :

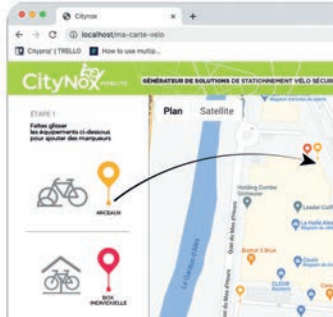
*installation du mobilier simplifiée, esthétique  
originale et homogène, facilité d'utilisation, sûreté...*



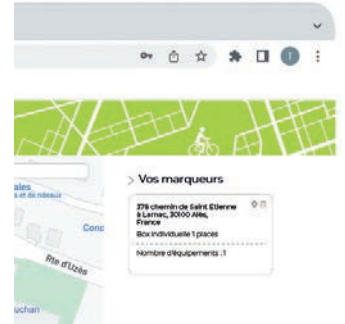
# L'APPLICATION VÉLO **Citynox** **UTILE & PRATIQUE**

┌ Nous mettons à disposition  
**gratuitement** cette application  
sur simple demande. └

➔ **En quelques clics,  
projetez-vous dans  
la mobilité durable :**



- 1 Cliquez sur les équipements et faites les glisser sur la carte pour créer un marqueur. Cliquez sur ce marqueur pour modifier le nombre d'équipements souhaités ou le supprimer. Pas besoin d'enregistrer vos modifications, c'est automatique !



- 2 Télécharger votre document PDF (carte & liste des emplacements avec adresse précise)

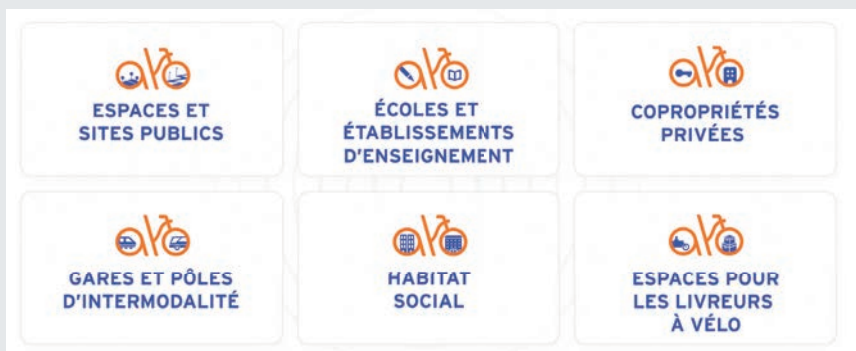
## + Qu'est ce que c'est ?

Le programme Alvéole Plus est un programme de Certificats d'Économies d'Énergie (CEE) porté par FUB Services et la Fédération française des Usagers de la Bicyclette (FUB). Il vise à financer le déploiement de 100 000 places sécurisées de stationnement vélo.

**alvéole** +  
Plus de places  
pour le vélo, partout !



## + Qui est concerné ?



## + Quelle prise en charge ?

La prise en charge est au maximum de 40 % du coût HT du projet du bénéficiaire et au maximum de 50% du coût HT dans les zones à faibles émissions (ZFE) dans la limite de :

- 1 200 € HT par emplacement de stationnement pour un abri de type consigne sécurisée,
- 650 € HT par emplacement de stationnement pour un abri ouvert libre d'accès
- 80 € HT par emplacement de stationnement dans un local existant, couvert et sécurisé

+ pour plus de renseignements  
[www.alveoleplus.fr](http://www.alveoleplus.fr)

# BOX MODULÉO

MODULAIRE ET SÛR



DE PAR SA **MODULARITÉ**,  
MODULÉO S'ADAPTE À  
TOUTES LES CONTRAINTES.

## + LES PLUS

### Modulable et adaptable

3 types de montage possible :  
Droit / quinconce / demi-lune  
Nombre de modules aux choix

### Ergonomique

Large porte battante et rail de guidage (*sol & parois*)

### Sécurisé

#### 2 façons de sécuriser vos box

- Fermeture de la porte par cadenas & fixation 3 points par câble disponible à l'intérieur du box
- Fermeture par serrures motorisées (*compatible CB, NFC, carte privative*) & fixation 3 points par câble disponible à l'intérieur du box. Mise à disposition d'un logiciel de gestion du parc d'abris

### Personnalisable

Thermolaquage et découpe laser aux choix  
Stickers de communication (*en option*)

### Installation facile

Structure autoportante, fixation sur enrobé ou dalle béton

### Écoresponsable

100 % recyclable  
Fabrication française

### Options

6 coffres de rangement individuel  
6 prises VAE



Anti-vandalisme



RAL au choix

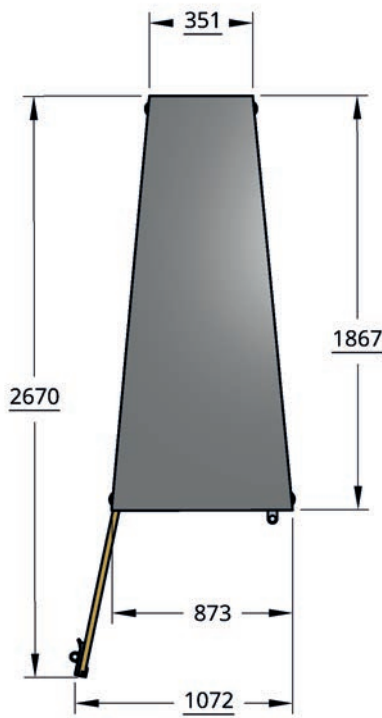
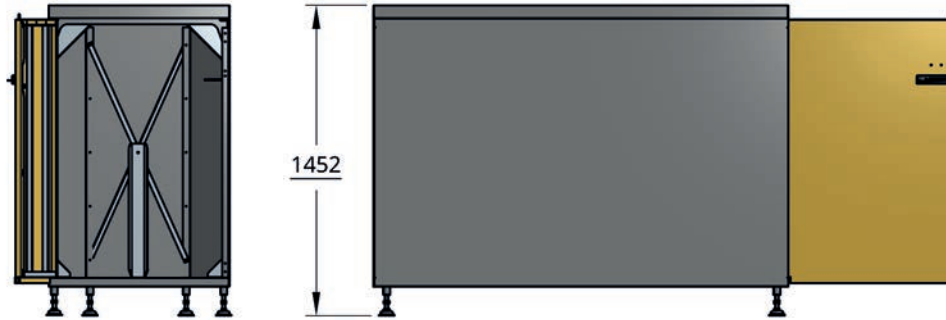


Alvéole+ éligible au programme Alvéole+



# BOX MODULÉO

MODULAIRE ET SÛR



### Dimensions

L.873 mm x H.1452 mm  
x P.1867 mm

### Parois latérales

en acier galvanisé thermolaqué  
épaisseur 1,5 mm

### Toit, plancher et porte

en acier galvanisé thermolaqué  
épaisseur 1,5 mm

### Toit, plancher et porte

en acier galvanisé  
épaisseur 4 mm

### Renforts de porte

en tube galvanisé 25 X 25  
épaisseur 2 mm

### Serrure 3 points

en acier galvanisé  
épaisseur 4 mm

Securisation 3 points  
(cadre - roue avant - Cable)



Anti-vandalisme



RAL au choix



éligible au programme Alvéole+



SPÉCIFICITÉS



Sécurisation fixation  
3 points par câble



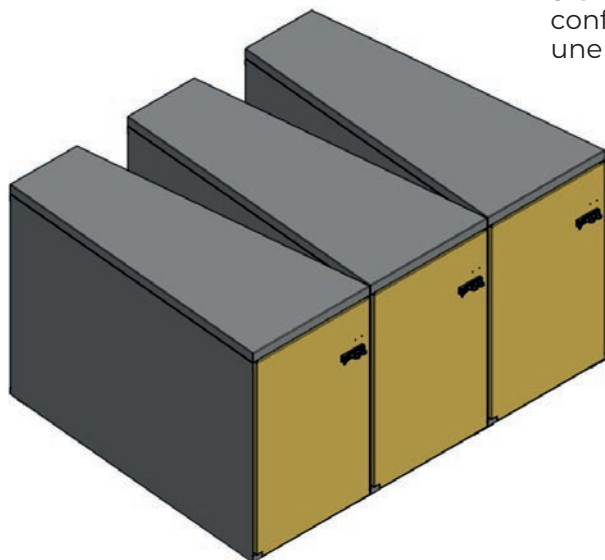
Boîtier intégré pour fermeture par serrures motorisées  
(compatible CB, NFC, carte privative)



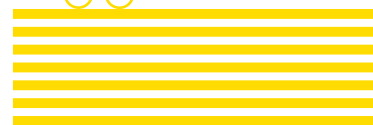
# BOX MODUL O

MODULAIRE ET S R

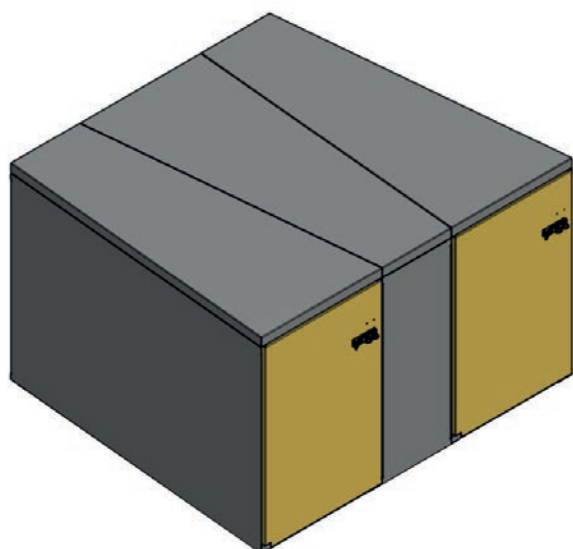
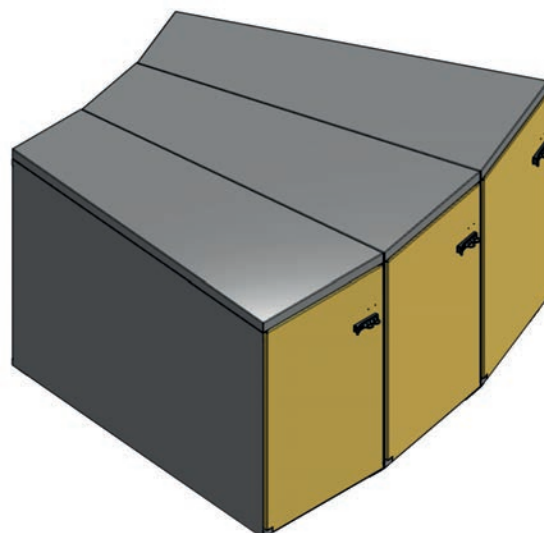
**3 choix de configurations** pour une modularit  totale



**#1**  
DROIT



**#2**  
DEMI-LUNE



**#3**  
QUINCONCE



# BOX MODULÉO

MODULAIRE ET SÛR

**3 choix de**  
découpes lasers standards

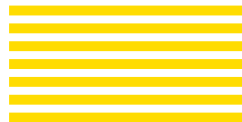


**Version**  
bardage  
en bois



Cette essence  
est issue de forêts  
gérées durablement

**3 espaces de**  
de communication  
*Couleurs et textes  
indicatifs à changer  
selon ce que vos souhaits.*





# TERMINAL D'ACCÈS

SOLUTION COMPLÈTE TOUT-EN-UN



CARACTÉRISTIQUES

## + LES PLUS



**Robuste**  
résiste au vandalisme et  
aux intempéries



**Accès universel**  
Gratuit ou payant



**Compatibilité maximum**  
CB - Sans-contact - NFC  
QR Codes - Carte privative  
Smartphone



**Autonomie**  
Alimentation par panneau  
photovoltaïque.



**Gestion du parc**  
Mise à disposition d'un logiciel  
de gestion à distance





GAMME  
**MOBILIER  
URBAIN  
VÉLO**

CONSEILLERS MOBILITÉ

**Pierre Allais**  
p.allais@citynox.fr  
**T. 07 68 86 47 93**

**Géraldine FABRE**  
g.fabre@citynox.fr  
**T. : 06 13 55 01 06**